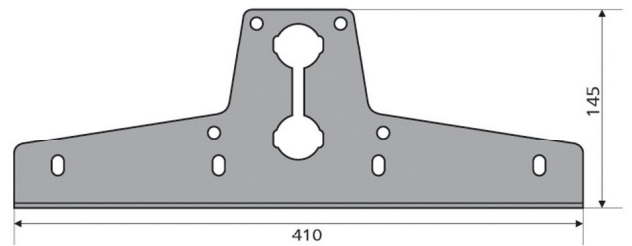


# KATUSESILDADE PAIGALDUSJUHEND

**KINNITUS LE-410**  
sobib KATUSESILDADE kinnitamiseks  
kõikidele plekk- ja bituumenkatustele.



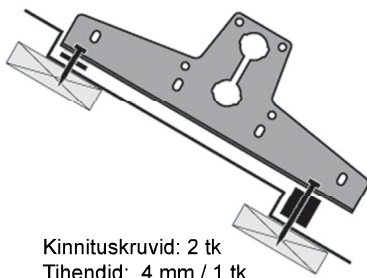
Kinnitus kinnitatakse roovitusele kruvidega vastavalt joonistele katusetüübist tulenevaid erisusi arvestades. Iga kruvi alla asetatakse tihend, nõgus pool vastu katust. Kinnituste maks. paigaldusvahe on 1300 mm.

KIVIPROFIIL-350 PLEKK-KATUS

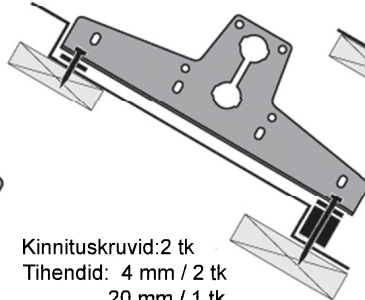
KIVIPROFIIL-400 PLEKK-KATUS

PROFIILPLEKK-KATUS

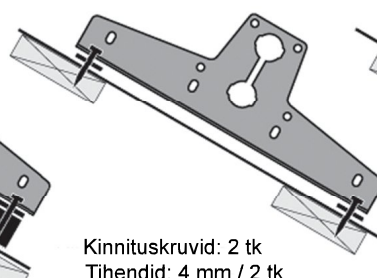
BITUUMENKATUS



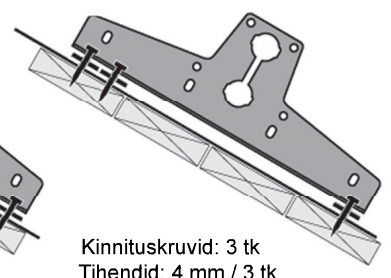
Kinnituskruvid: 2 tk  
Tihendid: 4 mm / 1 tk  
20 mm / 1 tk



Kinnituskruvid: 2 tk  
Tihendid: 4 mm / 2 tk  
20 mm / 1 tk



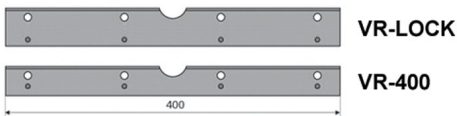
Kinnituskruvid: 2 tk  
Tihendid: 4 mm / 2 tk



Kinnituskruvid: 3 tk  
Tihendid: 4 mm / 3 tk

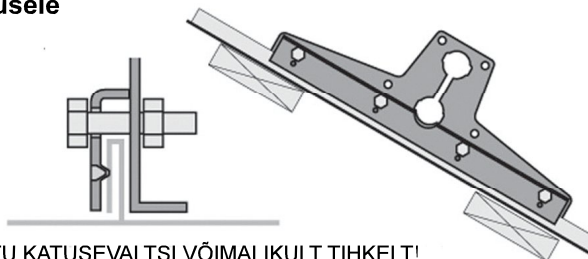
**Klassik-katusele KINNITUS LE-410 paigaldatakse VASTURAUD VR-LOCK-in ja valtskatusele VR-400 abil.**

LOCK-KATUS JA VALTSKATUS



VR-LOCK

VR-400

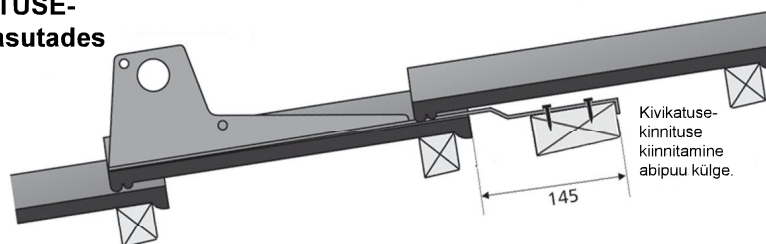


Kinnitus kinnitatakse surudes katusevalts nelja 8x25 poldiga kinnituse ja vasturaua vahele. Kinnituste maks. paigaldusvahed: Klassik-katus / 1050 mm, valtskatus / 1100 mm.

TÄHELEPANU! VASTURAUD SURUTAKSE VASTU KATUSEVALTSI VÕIMALIKULT TIHKELT!

**Kivikatusele paigaldatakse katusesild KIVIKATUSE-KINNITUSTEGA kasutades abipuu.**

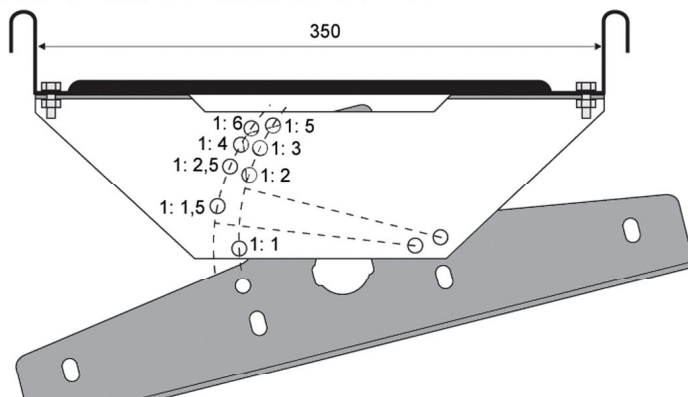
KIVIKATUS



Kivikatuse-kinnituse kiinnitamine abipuu külge.

Sarikatele (roovlattide vahele) kinnitatakse abipuu 50x100 mm kogu lumetõkke ulatuses. Kivikatusekinnitused kinnitatakse abipuu külge kahe 7x50 kruviga. Kinnituste maks. paigaldusvahed 1300 mm.

**KATUSESILLA REGULEERIMISPLAAT SL-350**



Reguleerimisplaat paigaldatakse kinnitusele (LE-410 või KIVIKATUSEKINNITUS) kahe 8 mm-se poldiga. Kinnitusaugud valitakse katuse kaldele (vt. joonis).

Katusesild paigaldatakse reguleerimisplaadile kahe 8 mm-se poldiga.